

Information zu Ihrer eigenen Sicherheit

Diese Anleitung wendet sich an jede Person, die folgende Tätigkeiten mit und am Gerät vornimmt: Montieren / elektrisch Anschließen / Einstellungen vornehmen / Messungen durchführen. Jede dieser Personen muss den Inhalt dieser Anleitung zur Kenntnis genommen und verstanden haben. Das Befolgen der Anweisungen in dieser Anleitung hilft Gefahren zu vermeiden und die Zuverlässigkeit und die Lebensdauer des Geräts zu erhöhen.

Beachten Sie außer den Hinweisen in dieser Anleitung in jedem Fall auch die am Einsatzort geltenden gesetzlichen Bestimmungen, wie z.B.:

- Regelungen zur Unfallverhütung
- Regelungen für sicherheits- und fachgerechtes Arbeiten
- Betriebsanweisungen des Betreibers am Einsatzort.

Qualifikation des Personals

Das Elektro-Fachpersonal muss Kenntnisse und Erfahrungen in Montage und Herstellen von elektrischen Anschlüssen haben. Dazu gehören Kenntnisse und Erfahrungen im Umgang mit Stromstärke und Spannung.

Andere Personen dürfen keine Arbeiten am Gerät vornehmen.

Bestimmungsgemäßer Gebrauch

Das Gerät dient zum Einsatz in einphasigen Wechselstromnetzen mit Neutralleiter.

Ordnungsgemäße Handhabung

- Falscher Umgang mit Strom kann zu schweren oder tödlichen Verletzungen durch elektrischen Schlag führen.
- Führen Sie nur die hier beschriebenen Tätigkeiten durch.
- Lassen Sie alle Arbeiten nur von Elektro-Fachpersonal durchführen.
- Stellen Sie sicher, dass das Gerät vor allen Arbeiten spannungsfrei geschaltet ist.
- Stellen Sie bei dem Herstellen elektrischer Verbindungen sicher, dass sich keine unbeteiligten Personen im Gefahrenbereich aufhalten.
- Schwere oder tödliche Verletzungen durch unsachgemäß durchgeführte Arbeiten möglich.
- Lassen Sie alle Arbeiten fachgerecht durch Elektro-Fachpersonal durchführen.
- Stellen Sie sicher, dass dabei die am Einsatzort geltenden gesetzlichen Bestimmungen eingehalten werden.
- Verwenden Sie keine Geräte mit sichtbaren Schäden.
- Verwenden Sie keine Geräte, die Stürzen, Schlägen oder Stößen ausgesetzt waren.

Bei unsachgemäßer Entsorgung können Umweltschäden entstehen. Beachten und befolgen Sie beim Entsorgen des Geräts die am Einsatzort geltenden Bestimmungen. Setzen Sie sich mit dem Hersteller in Verbindung, um Angaben zu den verwendeten Materialien zu erhalten.



Kurzbeschreibung

Reiheneinbaugerät zur Montage auf Trägerschienen DIN-EN 60715 TH35 in Installationsschränken.

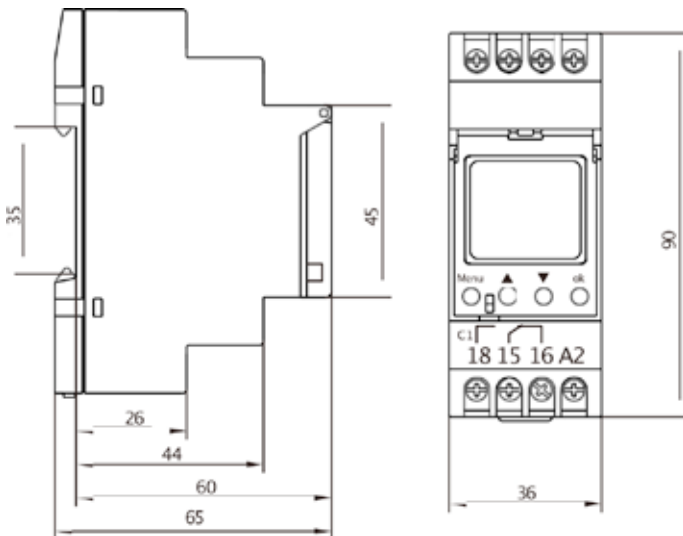
Die Zeitschaltuhr ESRD-TPW1 ist besonders vielfältig einsetzbar. Sie bietet einen steuerbaren Kanal mit, programmierbar mit bis zu 50 Schaltprogrammen, eine automatische Sommer-/ Winterzeitumstellung (auch deaktivierbar), einen Urlaubsmodus, eine Impulsfunktion und vieles mehr.

- übersichtliches Design mit deutscher oder englischer Menüführung
- klar ablesbares LC Display
- bis zu 50 Schaltungen programmierbar
- Wochen- oder Tagesgruppen erstellbar
- automatische Sommer- / Winterzeitumstellung
- Gangreserve (Display auch spannungsfrei ablesbar, Einstellungen bleiben gespeichert) bis zu 10 Jahre mit integrierter Lithium-Batterie
- Frontdeckel plombierbar zum Schutz vor unberechtigtem Eingriff
- Urlaubsmodus / Handschaltung

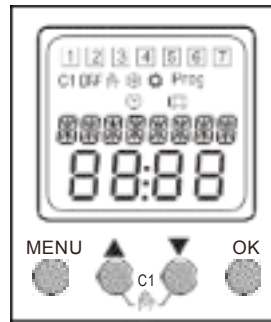
Technische Daten

Nennspannung AC/DC	220 – 240 V (AC 50 Hz)
Bemessungsleistung	2 W
Spannungstoleranz	+/- 10 %
Anzahl der Kontakte	1 Wechsler
Max. Dauerstrom	16A/250V AC1
Nennspannung/ Max. Schaltspannung	4000VA/ AC1, 384W/ DC
Elektrische Lebensdauer AC1	100 · 10 ⁵
Programmplätze	50
Schaltuhrtyp	Wochen- / Tages- / Impulsschaltuhr
Betriebsmodi	Handschtaltung / Automatik / Urlaub
Sommer-/Winterzeit	Aus oder automatisch umschaltend Modi: EU/USA/Individuell
Ganggenauigkeit	≤ 1s/Tag bei 25° C
Gangreserve	bis zu 10 Jahre, Li-Batterie integriert
Anzeige	LC-Display
Max. Querschnitt	1 ~4 mm ²
Anziehungmoment Klemmen	0.5 Nm
Normen	IEC60947-1/IEC60947-2-7
Schutzart	IP20
Betriebstemperatur	-20°C ~ +55°C
Lagertemperatur	-30°C ~ +70°C
Luftfeuchtigkeit	≤ 50 % (40°C, nicht kondensierend)
Abmessungen	90 x 36 x 64 mm
Breite	2TE (36 mm)
Zulässige Kontaktbelastung (W)	Glüh- oder Halogenlampen (230 V): 2300 Leuchtstofflampen mit EVG: 1000 Leuchtstofflampen mit KVG: 500 Kompaktleuchtstofflampen: 500

Geräteabmessungen



Display / Legende

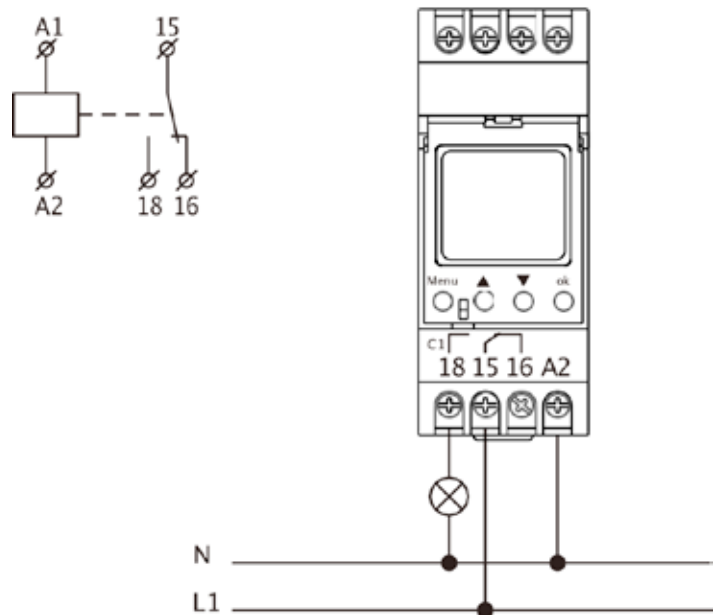


1 - 7	Wochentage Mo - So
C1	Kanal
On / off	Schaltzustand
	Automatik
	Manuell
	Urlaub
	Winterzeit
	Sommerzeit
Prog	Einstellung

Menu	Menü aufrufen / Zurück zum Menü
▲	Menüpunkt auswählen / Wert erhöhen
▼	Menüpunkt auswählen / Wert verringern
Ok	Bestätigen
▲ + ▲	Handschtaltung

Datumsanzeige: 10-06-20 (Tag - Monat - Jahr)

Anschluss



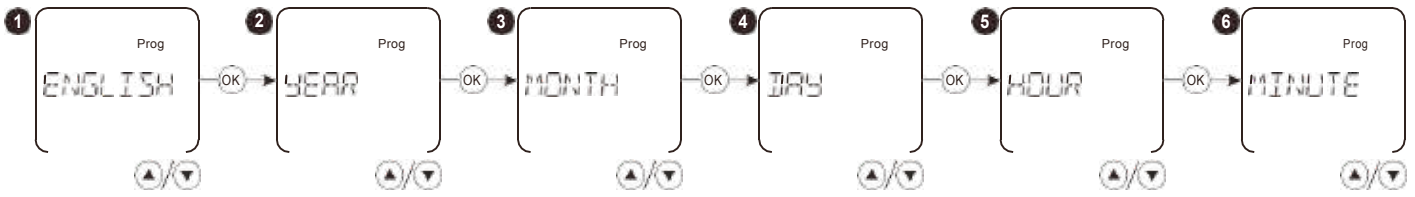
Wenn Sie weitere Fragen zum Produkt haben oder technischen Support benötigen kontaktieren Sie uns bitte per E-Mail unter info@bg-etch.de.



Alle Elektro- und Elektronikgeräte sind getrennt vom allgemeinen Hausmüll über dafür staatlich vorgesehene Stellen zu entsorgen.

Die Sachgemäße Entsorgung und getrennte Sammlung von Altgeräten dienen der Vorbeugung von potenziellen Umwelt- und Gesundheitsschäden. Sie sind eine Voraussetzung für die Wiederverwendung und das Recycling gebrauchter Elektro- und Elektronikgeräte. Ausführliche Informationen erhalten Sie bei Ihrer Kommune bzw. Ihrem Müllentsorgungsdienst.

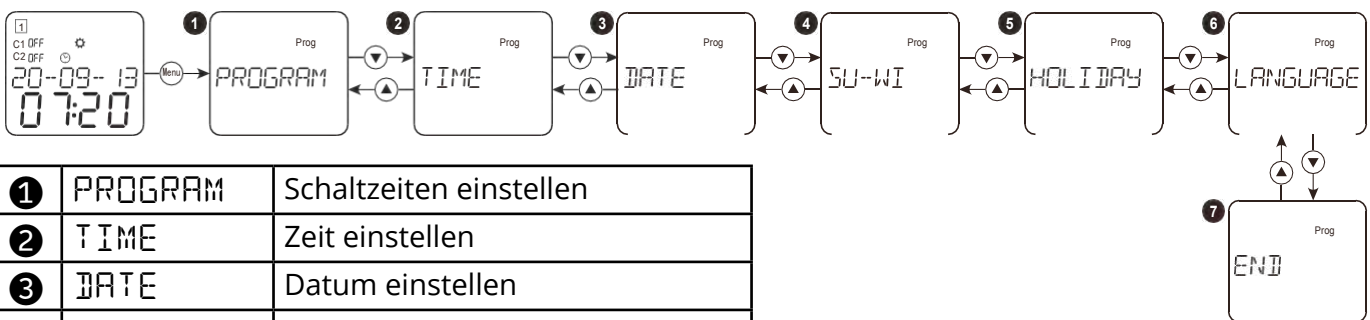
1. Initialisierung



- ❶ Wählen Sie mit den Knöpfen ▲ bzw ▼ die gewünschte **Sprache** aus, bestätigen Sie mit »Ok«
- ❷ Stellen Sie mit den Knöpfen ▲ bzw ▼ das **Jahr** ein, bestätigen Sie mit »Ok«
- ❸ Stellen Sie mit den Knöpfen ▲ bzw ▼ den **Monat** ein, bestätigen Sie mit »Ok«
- ❹ Stellen Sie mit den Knöpfen ▲ bzw ▼ den **Tag** ein, bestätigen Sie mit »Ok«
- ❺ Stellen Sie mit den Knöpfen ▲ bzw ▼ die **Stunde** ein, bestätigen Sie mit »Ok«
- ❻ Stellen Sie mit den Knöpfen ▲ bzw ▼ die **Minute** ein, bestätigen Sie mit »Ok«

Hinweis: Werden diese Einstellungen nicht alle gespeichert und wird 2 Minuten lang keiner der Knöpfe betätigt, springt die Anzeige zurück auf ENGLISH. Drücken Sie einen beliebigen Knopf und Sie können mit den Einstellungen fortfahren.

2. Hauptmenü



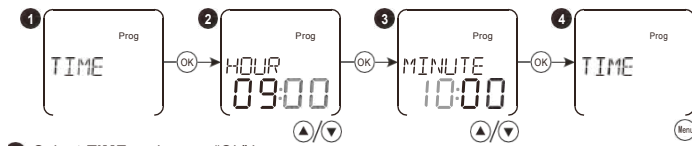
❶	PROGRAM	Schaltzeiten einstellen
❷	TIME	Zeit einstellen
❸	DATE	Datum einstellen
❹	SU-WI	Sommer/Winterzeit
❺	HOLIDAY	Urlaubsmodus einstellen
❻	LANGUAGE	Sprache einstellen
❼	END	Einstellungen beenden

Drücken Sie den Menu-Knopf um die Einstellungen aufzurufen. Das Symbol »Prog« erscheint.

Wird eine Minute lang kein Knopf betätigt wird das Einstellungs Menü beendet

Wählen Sie den gewünschten Menüpunkt mit den Knöpfen ▲ bzw ▼ und bestätigen Sie mit »Ok«

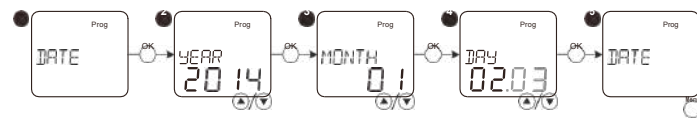
Zeit einstellen: TIME



Stellen Sie die aktuelle Uhrzeit, zuerst die Stunden von 0 bis 23, danach die Minuten mit den Knöpfen ▲ bzw ▼ und bestätigen Sie jede Eingabe mit »Ok«.

Halten Sie die Knöpfe ▲ bzw ▼ länger gedrückt (> 0.5 s) um den Wert schneller zu verändern.

Datum einstellen: DATE



Stellen Sie das aktuelle Datum (Jahr, Monat, Tag) mit den Knöpfen ▲ bzw ▼ und bestätigen Sie jede Eingabe mit »Ok«.

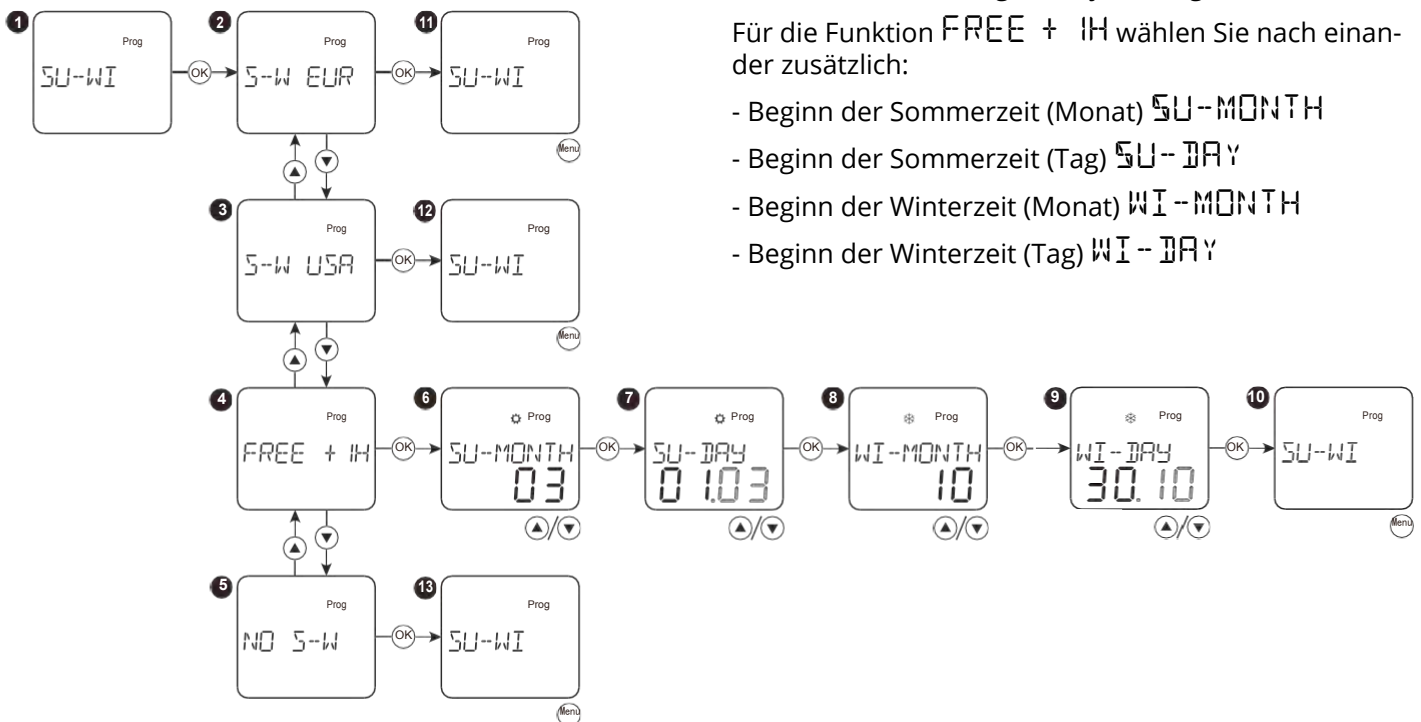
Halten Sie die Knöpfe ▲ bzw ▼ länger gedrückt (> 0.5 s) um den Wert schneller zu verändern.

Sommer/Winterzeit einstellungen: S-W

Wählen Sie die gewünschte Funktion mit den Knöpfen ▲ bzw ▼ und bestätigen Sie jede Eingabe mit »Ok«.

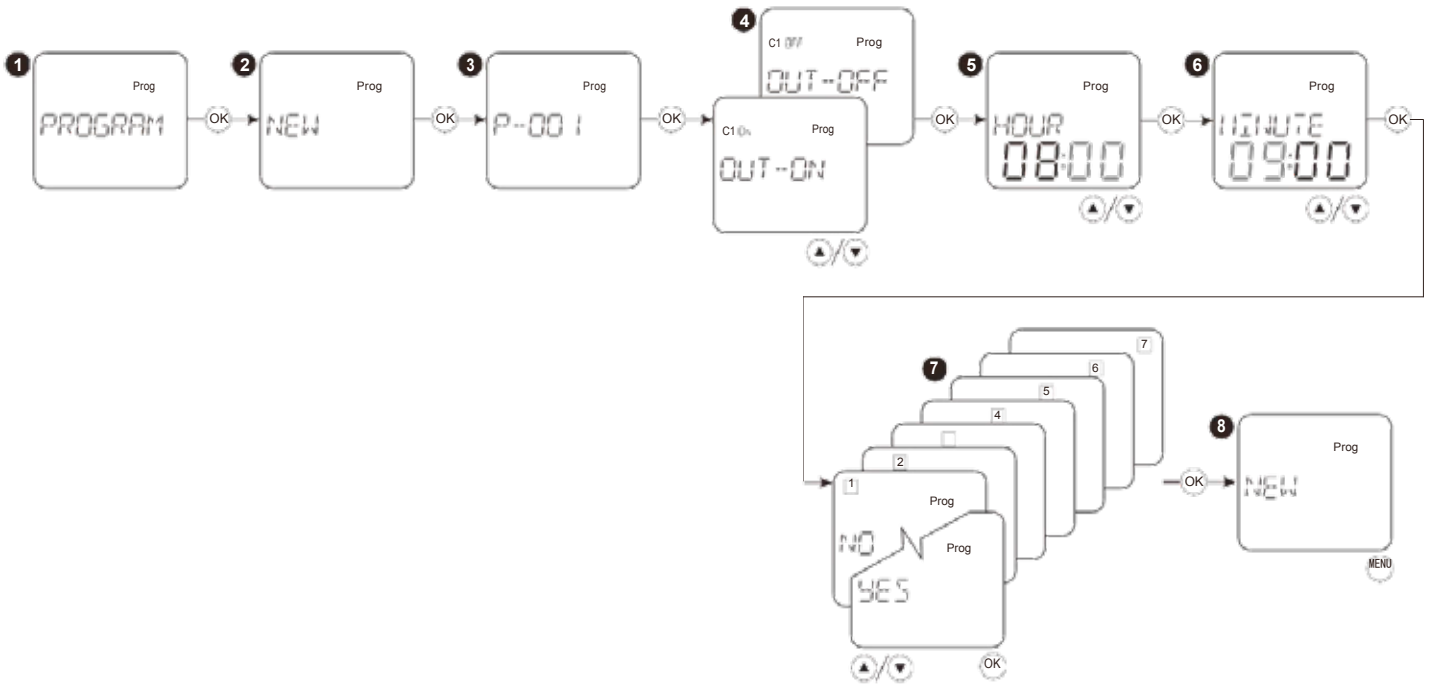
Für die Funktion FREE + IH wählen Sie nach einander zusätzlich:

- Beginn der Sommerzeit (Monat) S-MONTH
- Beginn der Sommerzeit (Tag) S-DAY
- Beginn der Winterzeit (Monat) W-MONTH
- Beginn der Winterzeit (Tag) W-DAY



Anzeige	Funktion	Umschaltung Sommer	Umschaltung Winter
S-W EUR	Europa	letzter Sonntag im März	letzter Sonntag im Okt.
S-W USA	USA	zweiter Sonntag im März	erster Sonntag im Nov.
FREE + IH	Freie Programmierung	nach Einstellung	nach Einstellung
NO S-W	keine Umschaltung	entfällt	entfällt

Neues Programm erstellen: PROGRAM



Wählen Sie **NEW** aus dem Menü **PROGRAM**

Bestätigen Sie mit OK, es wird die neue Programm-Nummer angezeigt. Ist der Programmspeicher bereits voll, erscheint **FULL**.

Bestätigen Sie wieder mit OK und wählen Sie nun, ob der Kanal ein (**OUT-ON**) oder ausgeschaltet (**OUT-OFF**) werden soll und bestätigen Sie mit OK.

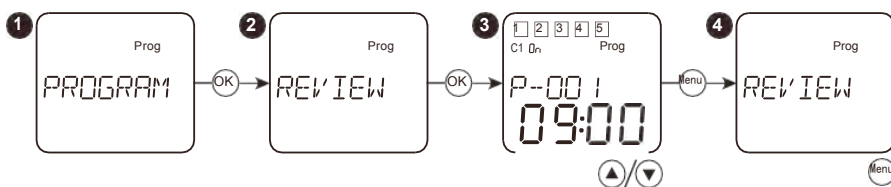
Anschließend wählen Sie Stunde und Minute des Schaltzeitpunktes. Bestätigen Sie jede Eingabe mit OK.

Nun können Sie für jeden Wochentag einzeln festlegen, ob das Programm ausgeführt werden soll. Im oberen Bereich des Displays wird der aktuell zu bearbeitende Tag durch blinken angezeigt.

1: Montag, 2: Dienstag, 3: Mittwoch, 4: Donnerstag, 5: Freitag, 6: Samstag, 7: Sonntag

Bestätigen Sie jeden Tag mit OK. Wenn **NEW** im Display erscheint, ist das Programm gespeichert.

Bestehendes Programm prüfen: REVIEW

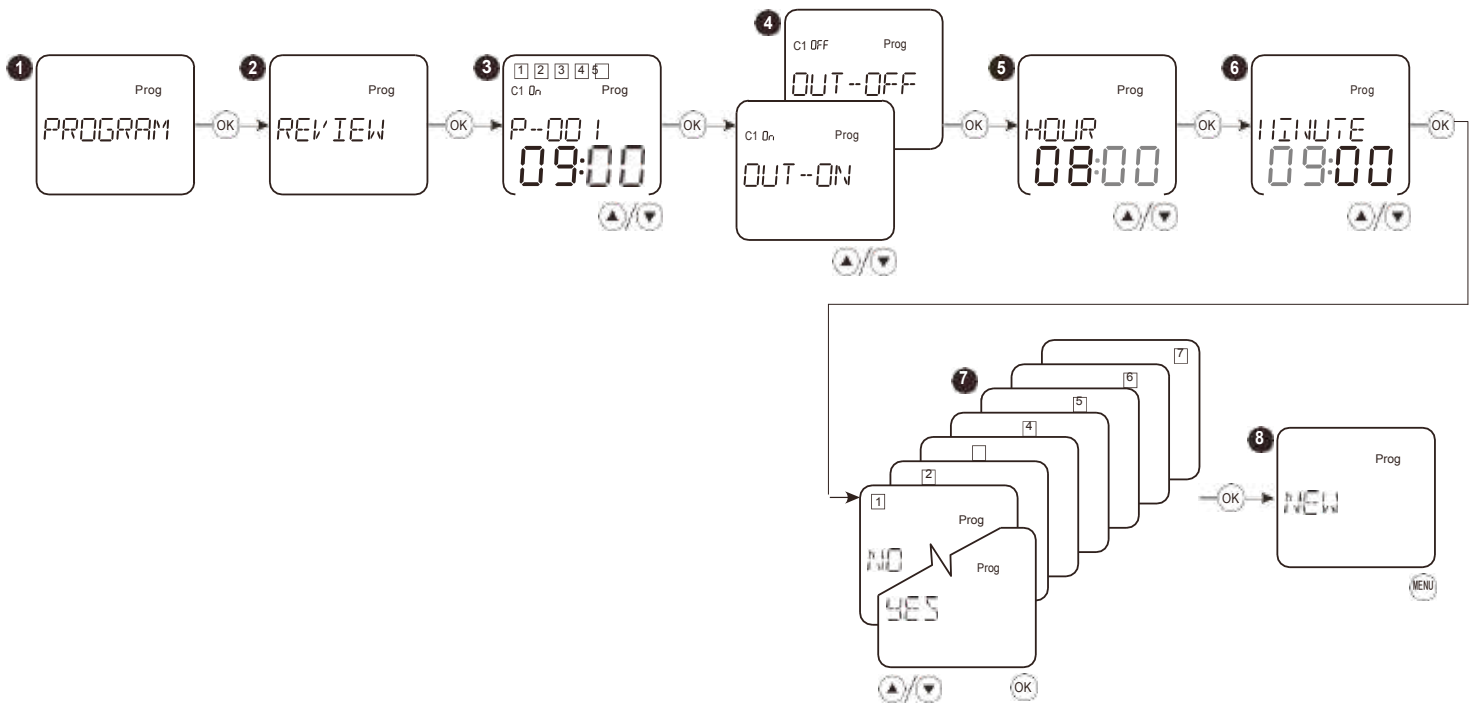


Wählen Sie **REVIEW** aus dem Menü **PROGRAM**

Bestätigen Sie mit OK, wählen Sie mit den Knöpfen ▲ bzw ▼ das gewünschte Programm. Im Display werden nun alle gespeicherten Informationen zum Schaltvorgang angezeigt.

Kehren Sie in das Menü **PROGRAM** zurück, in dem Sie den Knopf Menu betätigen.

Bestehendes Programm ändern: REVIEW



Wählen Sie **REVIEW** aus dem Menü **PROGRAM**

Bestätigen Sie mit OK, wählen Sie mit den Knöpfen ▲ bzw ▼ das gewünschten Programm. Im Display werden nun alle gespeicherten Informationen zum Schaltvorgang angezeigt.

Bestätigen Sie mit OK und wählen Sie nun, ob der Kanal ein (**OUT--ON**) oder ausgeschaltet (**OUT--OFF**) werden soll und bestätigen Sie mit OK.

Anschließend wählen Sie Stunde und Minute des Schaltzeitpunktes. Bestätigen Sie jede Eingabe mit OK.

Nun können Sie für jeden Wochentag einzeln festlegen, ob das Programm ausgeführt werden soll. Im oberen Bereich des Displays wird der aktuell zu bearbeitende Tag durch blinken angezeigt.

1: Montag, 2: Dienstag, 3: Mittwoch, 4: Donnerstag, 5: Freitag, 6: Samstag, 7: Sonntag

Bestätigen Sie jeden Tag mit OK. Wenn **NEW** im Display erscheint, ist das Programm gespeichert.

Bestehendes Programm löschen: DELETE

Wählen Sie **DELETE** aus dem Menü **PROGRAM**

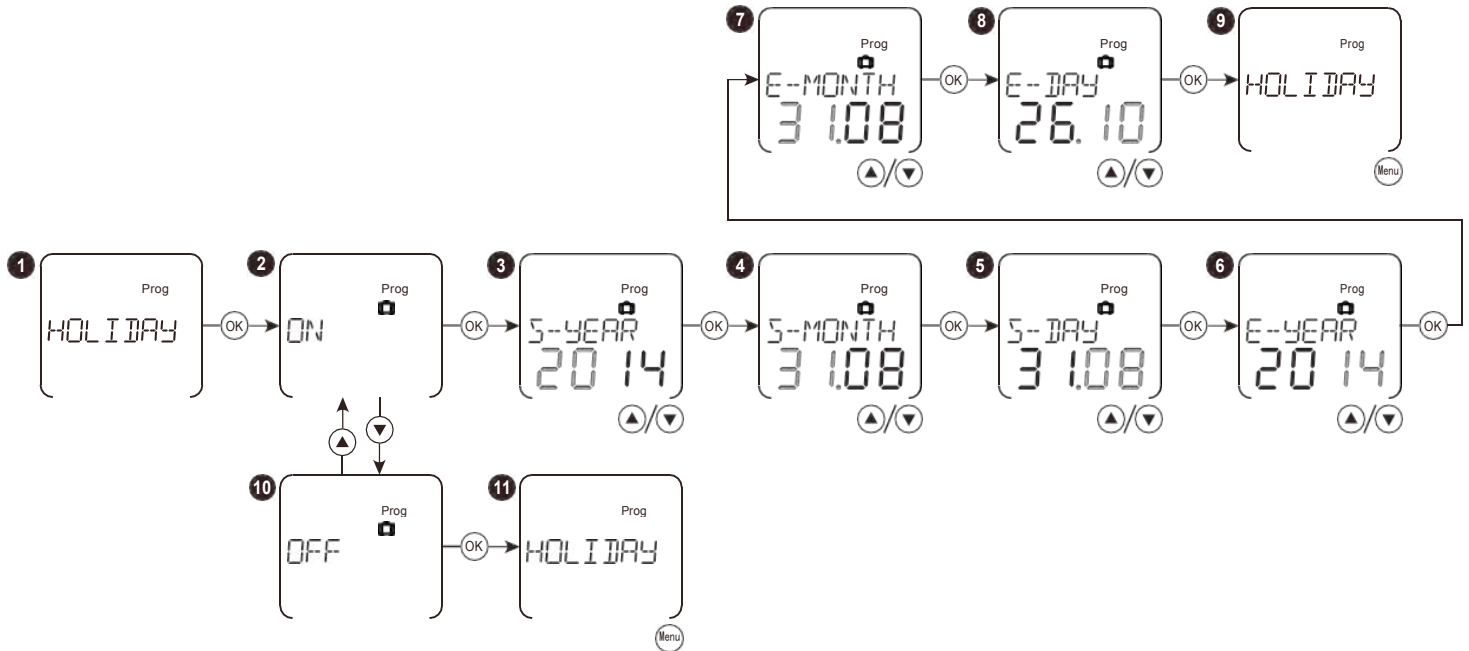
Bestätigen Sie mit OK, wählen Sie mit den Knöpfen ▲ bzw ▼ den gewünschten Modus.

Im Modus **SINGLE** können Sie gezielt einzelne Programme löschen. Bestätigen Sie hierzu mit OK den Löschmodus und wählen Sie das zu löschende Programm. Wählen Sie **YES** zum Löschen aus, bestätigen Sie wieder mit OK

Im Modus **ALL** werden alle Programme auf einmal gelöscht. Wählen Sie dazu den Modus aus und stellen Sie die Anzeige auf **YES** und bestätigen Sie mit dem Knopf OK.

Urlaubsmodus: HOLIDAY

Im Urlaubsmodus wird die Zeitschaltuhr keine Programme ausführen, also die Kanäle nicht wie in den Programmen hinterlegt ausführen. Wird in der Statusanzeige des Displays der kleine Koffer angezeigt, ist der Urlaubsmodus aktiv. Nachfolgend wird beschrieben, wie Sie Urlaubsmodus in einem bestimmten Zeitraum aktivieren.



Wählen Sie das Menü **HOLIDAY** und bestätigen Sie mit OK, wählen Sie mit den Knöpfen ▲ bzw ▼ den gewünschten Modus.

Im Modus **ON** können Sie nacheinander folgende Werte einstellen:

Start Jahr, Monat, Tag sowie End Jahr, Monat, Tag

Im Modus **OFF** wird die Funktion deaktiviert.

Reset / Werkseinstellung

Wenn Sie das Gerät auf Werkseinstellungen zurücksetzen möchten, betätigen Sie bitte alle 4 Knöpfe zur gleichen Zeit und halten Sie diese für mindestens 3 Sekunden gedrückt.